



GARDA UNO S.p.A.

Via Italo Barbieri, 20 - 25080 Padenghe s/G (BS)

Tel. 030 9995401 - Fax 030 9995460

protocollo@pec.gardauno.it

www.gardauno.it

Cod. Fisc. 87007530170 - P. IVA 00726790983

Capitale sociale 10.000.000 euro i.v.

FORNITURA DI NR. 2 (DUE) AUTOCARRI 75 Q.LI IBRIDI, DOTATI DI VASCA E COMPATTATORE.

CIG 7869441426

SPECIFICHE TECNICHE

APRILE 2019

INDICE

1. Oggetto dell'appalto.....	3
2. Descrizione e caratteristiche della fornitura.....	3
2.1 Numero 2 autocarri Hybrid da 75 q.li - Euro 6	3
2.2 Numero 2 vasche nuove di fabbrica provviste di costipatore e volta cassonetti da allestire su telaio di cui al precedente punto 2.1.....	3
3. Importo dell'appalto.....	6

1. Oggetto dell'appalto.

L'appalto ha per oggetto la fornitura di:

- nr. 2 (due) nuovi autocarri hybrid da 75 q.li, con cambio automatico e guida a destra, dotati di vasca e compattatore;
- documentazione di collaudo e immatricolazione;
- certificati CE di conformità;
- manuali di istruzione e manutenzione;
- manuali ricambi;
- schemi impianti elettrici ed oleodinamici;
- schede di garanzia.

Tutta la documentazione fornita deve essere prodotta in lingua italiana.

Le specifiche tecniche minime obbligatorie richieste definenti le caratteristiche dei beni oggetto dell'appalto, con riferimento alle norme nazionali, europee o a omologazioni tecniche europee, o a specifiche comuni, sono indicate analiticamente nel presente documento "Specifiche Tecniche", posto a base di gara.

L'intera fornitura sopra descritta, oggetto del presente appalto, dovrà essere nuova di fabbrica.

2. Descrizione e caratteristiche della fornitura.

2.1 Numero 2 autocarri Hybrid da 75 q.li - Euro 6

- Guida a destra;
- Cabina con nr. 3 posti (1 autista e 2 passeggeri);
- Passo non superiore 3400 mm;
- Motorizzazione termica a 4/6 cilindri in linea. EURO 6. Cilindrata non inferiore ai 2900 cc. raffreddato ad acqua. L'autocarro richiesto dovrà, al fine di ridurre al minimo le emissioni, essere dotato di una alimentazione IBRIDA pertanto la forza motrice dovrà essere assicurata sia dal motore termico che da quello elettrico;
- Verniciatura a norma di legge colore bianco;
- Avvisatore acustico retromarcia;
- Due assi con il posteriore dotato di ruote gemellate;
- Cambio automatizzato;
- Massa totale a pieno carico kg 7.500;
- Impianto frenante comprensivo di ABS;
- Tachigrafo digitale;
- Specchietti retrovisori riscaldati;
- PTO al cambio;
- Cassetta di pronto soccorso a norma di legge;
- Completo di triangolo di soccorso, cunei di stazionamento;
- Estintore in polvere da kg 6.

2.2 Numero 2 vasche nuove di fabbrica provviste di costipatore e volta cassonetti da allestire su telaio di cui al precedente punto 2.1

con le seguenti caratteristiche:

- Vasca in lamiera d'acciaio alto resistenziale, realizzata con saldature di giunzione continue in grado di garantire perfettamente la tenuta stagna. La sagoma della vasca dovrà essere costruita con superfici interne lisce, senza spigoli vivi in modo da agevolare lo scarico dei rifiuti con capacità minima di 6,5 m³. La vasca dovrà essere dotata di specifica saracinesca per lo scarico di eventuali liquami residui;
- Il sistema di compattazione dovrà essere costituito da pala e slitta, dotate di almeno n. 6 cilindri a doppio effetto, non incernierate fra di loro ma solidali ad un elemento intermedio di snodo in grado di aumentare la capacità di compattazione garantendone un rapporto di compressione minimo di 4:1 prendendo come riferimento la tipologia di rifiuto "carta" tipica della raccolta "porta a porta" (vedasi a titolo di esempio Allegato 1);
- Stante l'elevata capacità di compattazione all'interno della cassa dovrà essere presente un "agevolatore allo scarico" (espulsore) in grado di garantire il corretto svuotamento dei rifiuti pressati. Complessivamente tale dispositivo dovrà avere un peso inferiore ai 100 kg al fine di non pregiudicare la portata utile del veicolo (vedasi a tipo di esempio Allegato 2);
- L'ancoraggio della vasca dovrà essere garantito da un controtelaio opportunamente dimensionato atto ad irrigidire la struttura portante e sopportare adeguatamente le sollecitazioni indotte dall'esercizio;
- Copertura superiore della vasca al fine di impedire la dispersione dei rifiuti in fase di trasferimento non inferiore al 80 % con ripari anticesoiamento su tutta la corsa del carrello di costipazione;
- La vasca dovrà essere realizzata in materiale tipo altoresistenziale dotata di puntone di sicurezza, adeguatamente dimensionato, al fine di garantire l'incolumità del personale durante le fasi di manutenzione ;
- La pala di compattazione dovrà essere realizzata in lamiera di acciaio altoresistenziale CR321/Domex 690/hardox 450 incernierata su carrello di robusta costituzione acciaio CR321/Domex 690 con rapporto di compressione per le frazioni leggere non inferiore a 3:1;
- L'impianto di costipazione dovrà essere dotato di una pedana omologata nella parte posteriore destra idonea al trasporto in sicurezza di un operatore. Le dimensioni e le protezioni devono rispettare la direttiva macchine vigente (UNI EN 1501-1:2015). Tale pedana, sia in posizione chiusa che aperta, non deve interferire con il contenitore integrato fisso. Complessivamente tale dispositivo dovrà avere un peso non superiore ai 100 kg al fine di non pregiudicare la portata utile del veicolo. (vedasi a titolo d'esempio Allegato 3);
- Il PLC dovrà comunicare con un dispositivo di controllo (schermo touch-screen da 5") posizionato all'interno della cabina che permette di comandare la PTO e consente di monitorare le varie funzioni dell'attrezzatura nonché una diagnostica dell'impiantistica generale (allarmi, ore di lavoro, manutenzione programmata,);
- Sistema di scarico rifiuti a mezzo di ribaltamento della vasca di compattazione mediante due cilindri idraulici dotati di valvole di sicurezza che prevengano la libera caduta del cassone in caso di rottura delle tubazioni idrauliche di alimentazione del circuito oleodinamico. Distributore di comando ribaltamento posizionato dietro cabina di guida. Angolo di ribaltamento non inferiore ai 90°. Due piedini stabilizzatori in fase di scaricamento a posizionamento automatico a terra. Il sistema di scarico deve essere idoneo all'accoppiamento con compattatori muniti di bocca di carico universale già in dotazione in Garda Uno Spa;
- L'impianto dovrà essere dotato di un dispositivo voltabidoni con attacco a pettine doppio snodato che consenta lo svuotamento in simultanea di almeno n. 2 bidoni da lt 120, 240, 360. Bracci supplementari con dispositivo di presa a norma DIN per lo svuotamento di cassonetti fino a 1100 lt.. Il sistema volta bidoni deve anche essere dotato di un

contenitore integrato fisso, con capacità non inferiore a lt 300, finalizzato al conferimento ergonomico dei rifiuti da parte degli operatori ed in grado di svuotare contemporaneamente due contenitori da 240 lt (in alternativa un cassonetto fino a 1.100 lt) ed il contenuto del contenitore stesso. Il contenitore deve essere a tenuta stagna e rivestito internamente con vernice plastica fonoassorbente, atta a limitare i rumori, con spessore di almeno 3 mm. Tale sistema deve essere omologato durante gli spostamenti (vedasi a titolo d'esempio Allegato 4);

- ❑ Sportelli laterali apribili, a tenuta stagna, per agevolare i carichi manuali dei rifiuti posizionati su entrambi i lati della vasca. Gli sportelli dovranno essere dotati di sensori di sicurezza che impediscono l'avviamento del ciclo di compattazione se la portella è aperta;
- ❑ Oblò laterale destro in materiale trasparente posizionato in modo da permettere di visionare la fuoriuscita dei rifiuti dal cassonetto nella vasca;
- ❑ Comandi elettrici esterni posizionati sul lato destro in materiale antiurto per carico e scarico contenitori, comando cicli di compattazione, ribaltamento vasca,
- ❑ Pulsanti di emergenza sia lato destro che lato sinistro;
- ❑ Comandi elettrici interno cabina per operazioni di ribaltamento;
- ❑ PTO ad innesto elettrico con spia luminosa di inserimento;
- ❑ PTO con possibilità di inserimento posteriore;
- ❑ Lampeggiante a led sopra cabina più fari a led posteriori e lato destro per illuminazione aree di lavoro e di discesa dalla cabina;
- ❑ Valvole di sicurezza anticaduta cassonetto ;
- ❑ Valvole di sicurezza sull'impianto dei piedini stabilizzatori che blocchino la salita degli stessi fino a quando la vasca non è completamente abbassata ;
- ❑ Valvole di sicurezza sull'impianto ribaltamento vasca che consentano il bloccaggio della vasca in qualsiasi posizione in mancanza di alimentazione dell'impianto oleodinamico;
- ❑ Collaudo DGMC;
- ❑ Parafanghi completi di paraspruzzi;
- ❑ Verniciatura con sabbatura, una mano di anticorrosivo, una mano di fondo, due mani di vernice a finire;
- ❑ Colore bianco;
- ❑ Una telecamera posizionata centralmente sulla parte posteriore compreso monitor a colori collocato in cabina per facilitare le manovre in retromarcia.

Durante il periodo che intercorre tra l'aggiudicazione provvisoria e definitiva, la Stazione Appaltante ha la facoltà di visionare l'impianto di cui al punto 2.2.

Inoltre, al fine di verificarne l'effettivo rapporto di compressione, la Stazione Appaltante ha facoltà di richiedere una specifica prova su un impianto identico a quello offerto, in cui predisponendo un quantitativo pari a 4 volte il volume utile di carico dell'impianto si verificherà puntualmente l'effettiva capacità di compattazione (4:1) su un rifiuto di tipo "carta da raccolta porta a porta".

Contestualmente verrà verificato anche il sistema di scarico con espulsore.

La prova verrà effettuata presso un'area idonea individuata dalla Stazione Appaltante.

Gli eventuali costi per tale verifica dovranno essere sostenuti interamente dal proponente.

Qualora dal controllo e dalle prove di cui sopra risulti che la fornitura non sia corrispondente a quanto richiesto dalla Stazione Appaltante e certificato e documentato in sede di gara, la Stazione Appaltante si riserva la facoltà di:

- revocare l'aggiudicazione provvisoria, in danno del fornitore;
- di incamerare la cauzione provvisoria;
- di affidare la fornitura al secondo migliore offerente;

nonché l'esercizio di qualsivoglia azione a tutela dei propri diritti e/o risarcimento di tutti i maggiori danni subiti anche in ordine all'affidamento a terzi della fornitura.

Successivamente all'aggiudicazione definitiva e alla consegna, la Stazione Appaltante procede al collaudo della fornitura secondo quanto disposto al punto 8 del Capitolato Speciale d'Appalto.

3. Importo dell'appalto.

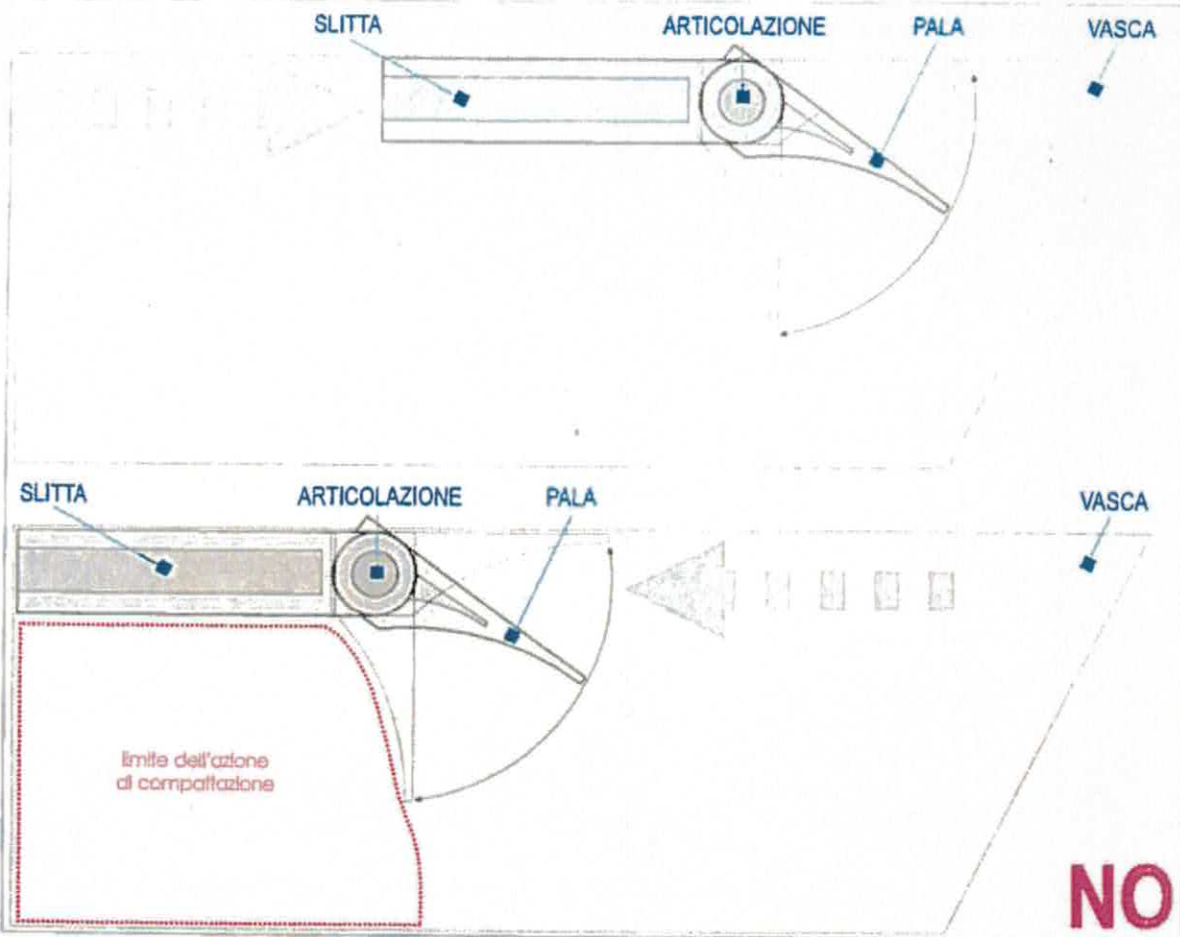
Il valore stimato complessivo dell'appalto posto a base di gara è pari a € 150.000,00 al netto dell'IVA (€ centocinquanta mila virgola zero), pari a €/cad. 75.000,00.

Si precisa che l'importo di cui sopra è comprensivo di ogni onere e spesa inerenti alla fornitura e messa su strada del veicolo, con la sola esclusione di tassa di proprietà (bollo), assicurazione, IVA.

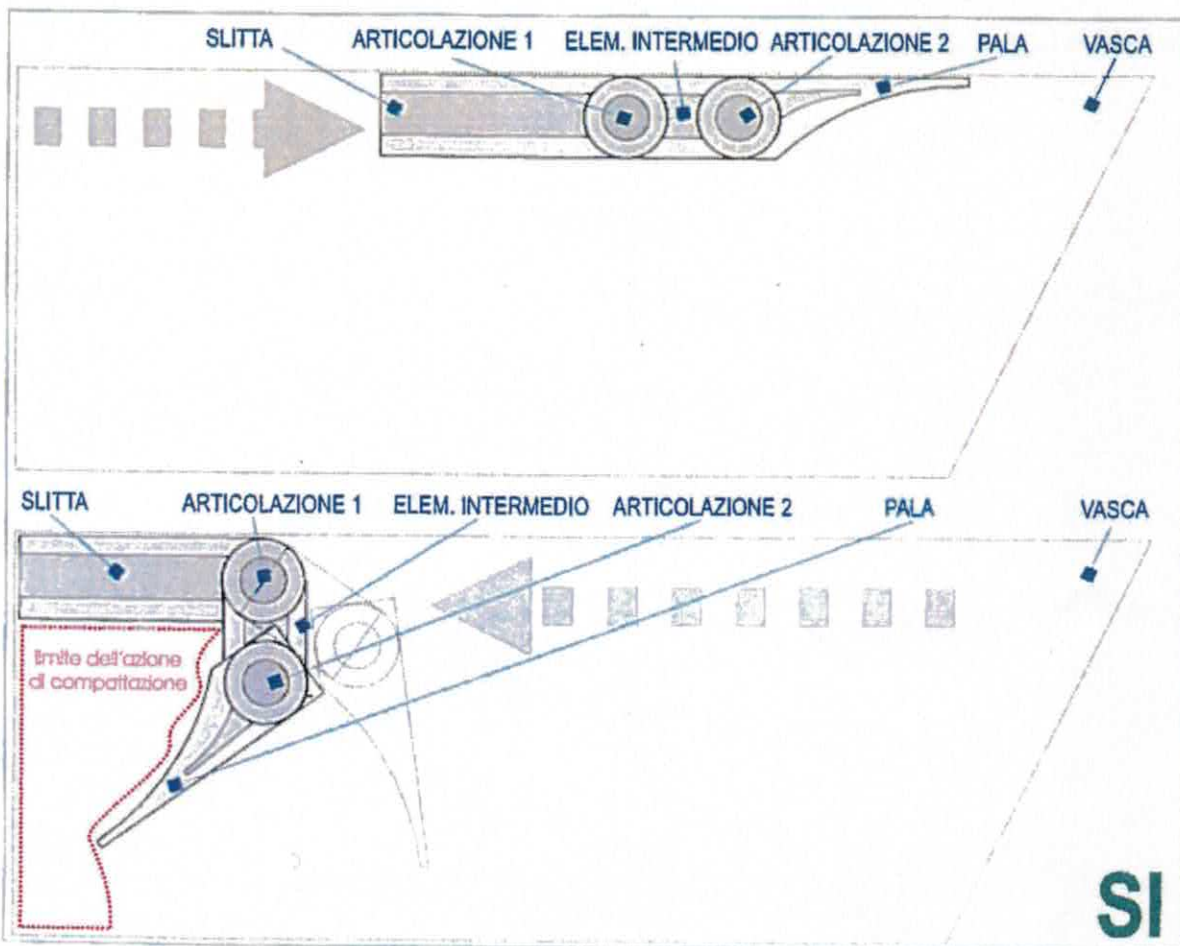
I costi per la sicurezza sono pari a zero, in quanto non sono previsti rischi da interferenza di cui all'art. 26 del D.Lgs. n. 81/2008.

Costituiscono parte integrante e sostanziale del presente documento gli allegati 1, 2, 3, 4.

ALLEGATO "1" (Esempio)

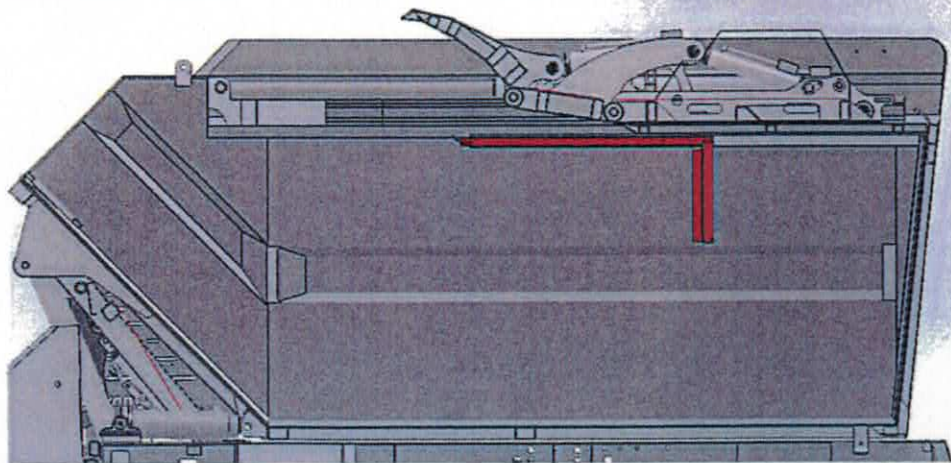
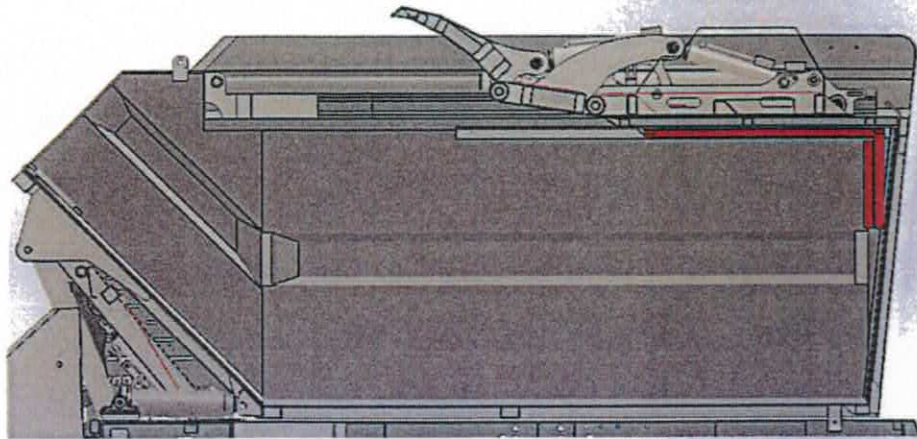
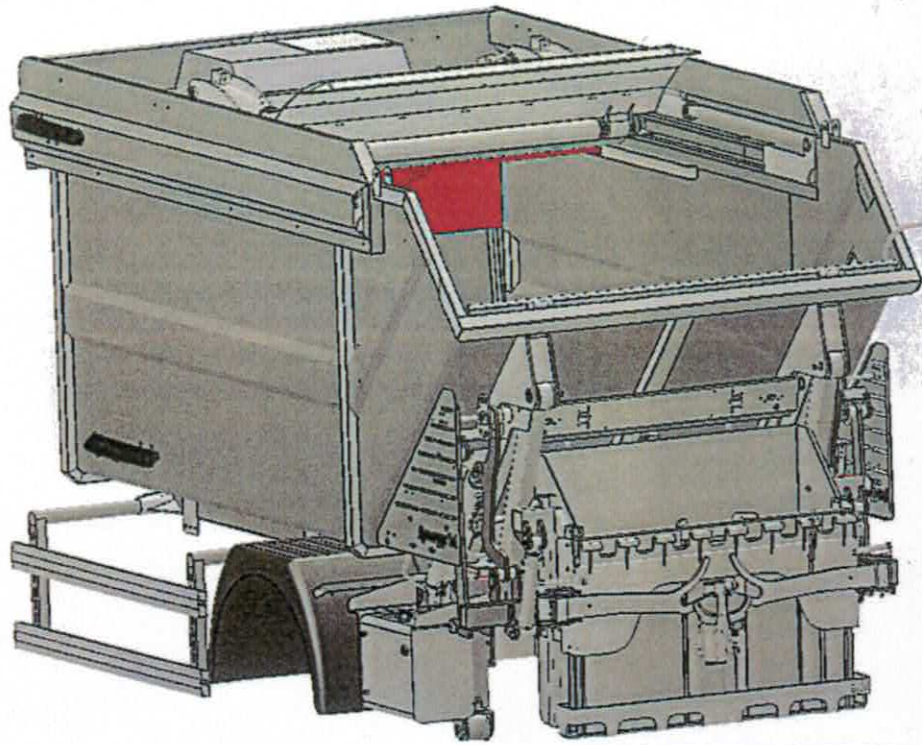


ARTICOLAZIONE SEMPLICE SLITTA - PALA

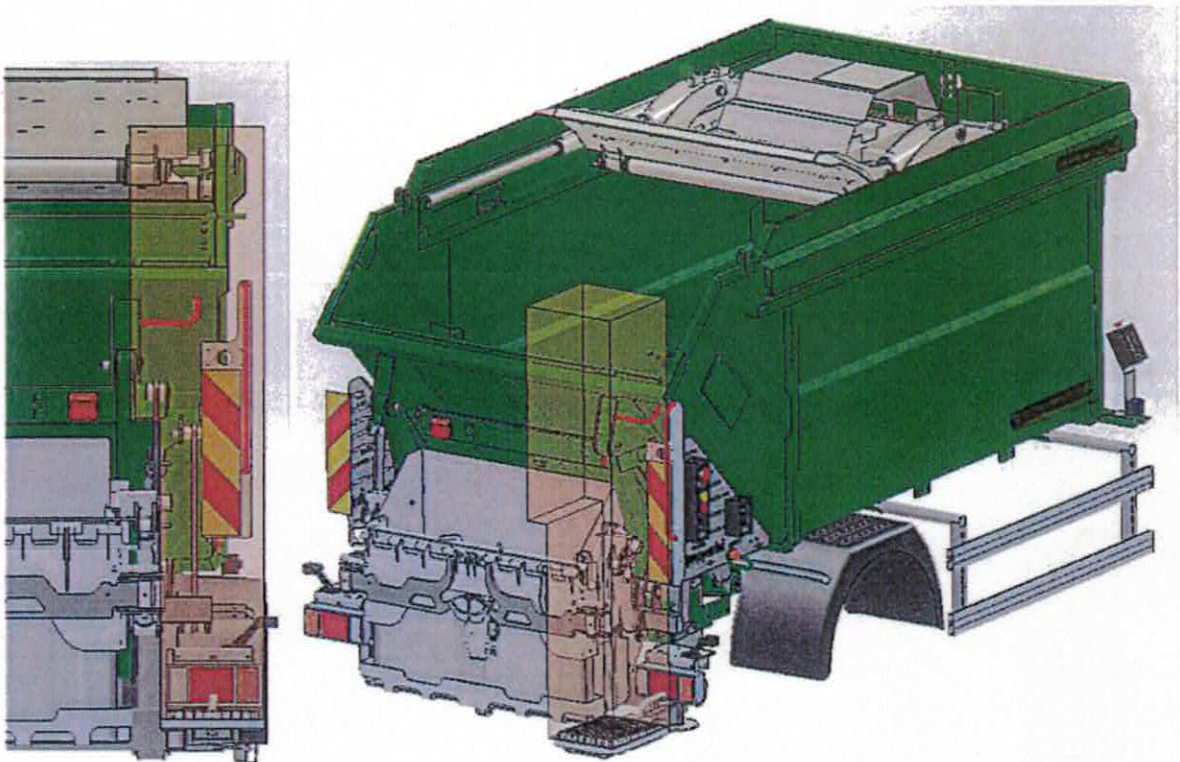
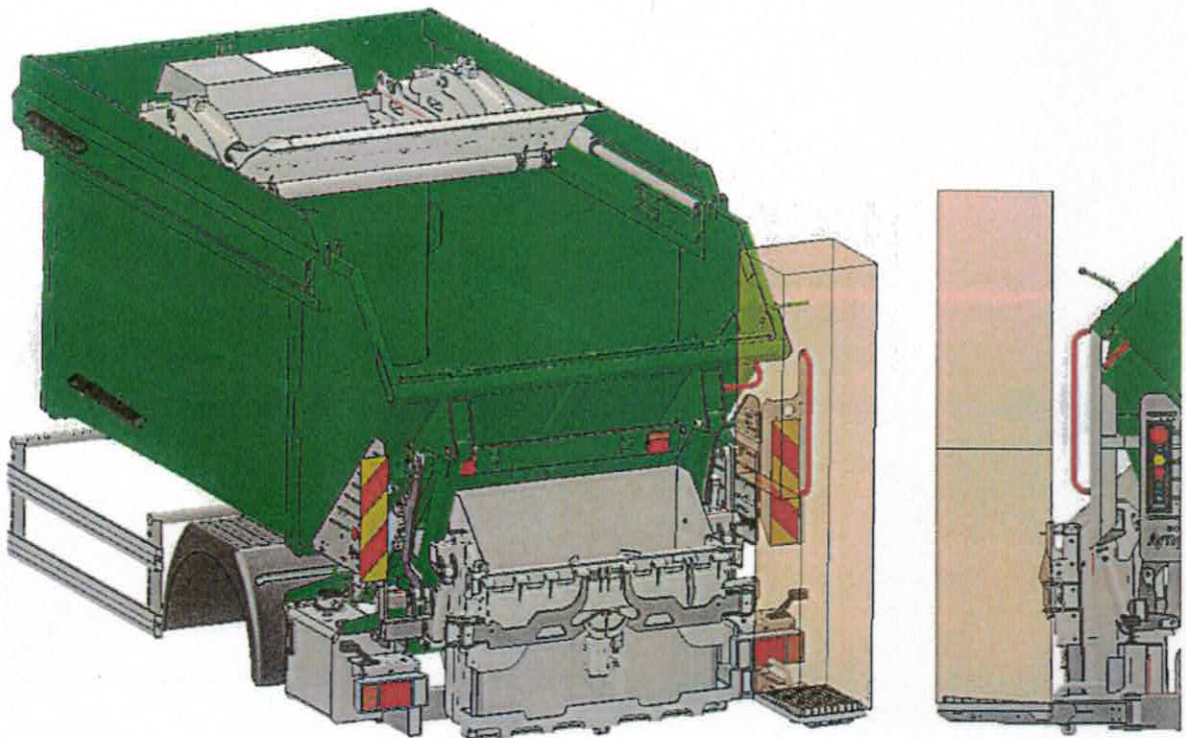


ARTICOLAZIONE CON ELEMENTO INTERMEDIO SLITTA - SNODO - PALA

ALLEGATO "2" (Esempio)



ALLEGATO "3" (Esempio)



ALLEGATO "4"

ESEMPIO DI CONTENITORE ERGONOMICO CON VOLTACASSONETTI

